

# CENNÍK 2012

platný od 1. júla 2012



[www.porfix.sk](http://www.porfix.sk)

Platnosť cenníka je od 1. júla 2012  
Bezplatná infolinka: 0800 10 13 13

**PORFIX**

# KRITÉRIÁ ROZUMNEJ STAVBY



## Komplexnosť

PORFIX je komplexný stavebný systém, ktorý zahŕňa tvárnice v troch pevnostno - objemových triedach, priečkovky, U-profily, nosné a samonosné preklady, stropný systém a lepidlo. Variabilná skladba týchto prvkov sa dokáže prispôbiť aj tým najneobvyklejším požiadavkám a konštrukčným detailom. Stačí váš nápad a všetko ostatné ide rýchlo a ľahko.



## Kvalita

Spoločnosť PORFIX - pórobetón, a.s., vyrába všetky výrobky v zhode s európskymi normami. Vieme, že jediný spôsob, ako si udržať dôveru klientov, je vysoká kvalita výrobkov a služieb.



## Finančná úspora

Vďaka PORFIXu ušetríte viackrát. Pri kúpe typizovaného projektu rodinného domu za 1 €, pri nákupe materiálu PORFIX vďaka jeho priaznivej cene, počas výstavby vďaka rýchlosti výstavby a jednoduchej opracovateľnosti a počas užívania stavby vďaka nízkym nákladom na vykurovanie.



## Služby

Ponúkame možnosť získať projekt typizovaného rodinného domu za 1 €, môžete počítať s našimi bezplatnými odbornými radami, spoluprácou na projekte - presnom výpočte potreby materiálu, založením stavby, zaškolením na stavbe alebo za symbolický poplatok (7€ bez DPH/deň) aj so zapožičaním profesionálnej pásovej píly.



## Rýchlosť

Známe „čas sú peniaze“ platí v stavebníctve dvojnásobne. Rozmerový modul tvárnic PORFIX 500x250 mm (dĺžka x výška) a ich presnosť umožňujú stavať veľmi jednoducho a rýchlo. Dvaja šikovní murári s dvomi pomocníkmi vymurujú hrubú stavbu jednopodlažného rodinného domu za dva dni.



## Ľahká opracovateľnosť

Ľahká opracovateľnosť tvárnic PORFIX má vplyv na rýchlosť výstavby a spotrebu materiálu. PORFIX sa jednoducho píl, brúsi, frézuje či vŕta. Akýkoľvek detail s ním hravo zvládnete. Navyše pri opracovaní nevzniká takmer žiaden odpad, čo prináša výraznú úsporu materiálu.





## Presnosť

Presnosť stavebných dielcov má významný vplyv na rýchlosť a kvalitu výstavby. Preto neustále venujeme vysokú pozornosť našim programom kontroly kvality. Stavebný systém PORFIX sa vyznačuje vysokou presnosťou v rámci prísnych rozmerových tolerancií.

Maximálna odchýlka pri dĺžke 500 mm je  $\pm 2,5$  mm, pri výške  $250 \pm 2,0$  mm. Pri šírkových rozmeroch 50, 100, 125, 150, 200, 250, 300 a 375 mm je maximálna odchýlka  $\pm 2,0$  mm.



## Tepelno - izolačné vlastnosti

Tvárnice PORFIX Plus (P2-420) sa vyznačujú výnimočnou kombináciou tepelno-izolačných a konštrukčných vlastností. Pri nízkych vstupných nákladoch staviate rýchlejšie a stavbu nepotrebujete dodatočne zatepľovať. Následne výrazne ušetríte na nákladoch na vykurovanie či chladenie. Tepelný odpor tvárník PORFIX Plus šírky 375 mm -  $R= 4,31 \text{ m}^2\cdot\text{K}/\text{W}$  s veľkou rezervou spĺňa normou odporúčané hodnoty a obvodové steny nie je potrebné zatepľovať. Tvárnice PORFIX Plus šírky 500 mm ( $R= 5,75 \text{ m}^2\cdot\text{K}/\text{W}$ ) sú bez zateplenia dokonca vhodné aj na výstavbu nízkoenergetických domov.



## Zvukovo - izolačné vlastnosti

Stavebný systém PORFIX vytvára účinnú bariéru proti hluku celého spektra vlnových dĺžok. Steny postavené z PORFIXu poskytnú užívateľský komfort nielen pri bežnej prevádzke bytu či kancelárie, ale aj vysokošpecializovaných pracovísk. Bežný pouličný hluk znie s intenzitou do 50 dB. Tvárnice PORFIX tento hluk dokonale odizolujú a vytvoria priestor pre vaše súkromie.



## Požiarne odolnosť

Pórbetón PORFIX je anorganický minerálny materiál, ktorý neobsahuje žiadne horľavé zložky. Výrobky PORFIX sú vhodné na zhotovenie protipožiarnych stien. V zmysle platných noriem EU je u materiálu PORFIX reakcia na oheň deklarovaná triedou A1 - a pórbetónový materiál je zaradený do kategórie nehorľavých materiálov. Podľa protokolu o klasifikácii požiarnej odolnosti podľa STN EN 13 501-2:2005 sú nosné steny zaradené do triedy EI 120 (požiarne odolnosť 120 minút) a nosné steny do triedy RE 240/REI 240/REW 240 (požiarne odolnosť 240 minút).



## Zdravé a príjemné bývanie

Všetky výrobky PORFIX spĺňajú prísne normy zdravotnej nezávadnosti. Sú pravidelne monitorované na obsah prírodných rádionuklidov, ekotoxicitu a ďalšie aspekty aj nad rámec predpisov a noriem. Navyše, tvárnice PORFIX zaručujú vynikajúcu mikroklimu a paropriepustnosť interiérov.



## Ochrana životného prostredia

Progresívnosť a vplyv na životné prostredie sú dôležitými kritériami pri výbere stavebného materiálu. PORFIX je moderný materiál vyrobený v súlade s požiadavkami trvalo udržateľného rozvoja. Spája v sebe vysokú úžitkovú hodnotu s environmentálnymi aspektmi, ktorými sú požiadavky na recykláciu a zhodnotenie druhotných silikátových surovín a minimalizácia spotreby prírodných zdrojov v celom životnom cykle produktu.



# TVÁRNICE PORFIX PLUS

Tvárnice PORFIX Plus (P2-420) s perodrážkou a kapsou (PDK), hladké (NSM)

$\lambda = 0,087 \text{ W/(m.K)}$



Tvárnice PORFIX Plus obsahujú vyšší podiel vzduchových pórov, čím dosahujú vynikajúce hodnoty tepelného odporu. Vďaka výborným tepelnoizolačným vlastnostiam sú vhodné najmä na murovanie obvodových stien a ako výplň do železobetónových konštrukcií. Už pri hrúbke 375 mm s veľkou rezervou spĺňajú požiadavky platných noriem. Prinášajú

úsporu nielen pri ich nákupe, ale najmä vďaka nižším nákladom na vykurovanie.

Pri použití tvárnic na murovanie na šírku múru 500 mm, spĺňa obvodová stena z PORFIXu Plus bez zateplenia parametre požadované pre nízkoenergetické budovy.

| Rozmer<br>d x v x š [mm] | Tepelný odpor<br>v suchom stave<br>R [m <sup>2</sup> .K / W] | Spotreba            |                     | Obsah palety   |    | Expedičná hmotnosť |         | Cena (bez DPH)     |                    |        | Cena (s DPH)       |                    |        |
|--------------------------|--------------------------------------------------------------|---------------------|---------------------|----------------|----|--------------------|---------|--------------------|--------------------|--------|--------------------|--------------------|--------|
|                          |                                                              | ks / m <sup>3</sup> | ks / m <sup>2</sup> | m <sup>3</sup> | ks | ø kg / pal         | kg / ks | € / m <sup>3</sup> | € / m <sup>2</sup> | € / ks | € / m <sup>3</sup> | € / m <sup>2</sup> | € / ks |
| 500 x 250 x 300          | 3,45                                                         | 26,7                | 8                   | 1,5            | 40 | 960                | 23,5    | 86,00              | 25,80              | 3,23   | 103,20             | 30,96              | 3,87   |
| 500 x 250 x 375          | 4,31                                                         | 21,3                | 8                   | 1,5            | 32 | 960                | 29,5    | 86,00              | 32,25              | 4,03   | 103,20             | 38,70              | 4,84   |
| *300 x 250 x 500         | 5,75                                                         | 26,7                | 13,3                | 1,5            | 40 | 960                | 23,5    | 86,00              | 42,89              | 3,23   | 103,20             | 51,47              | 3,87   |
| **500 x 250 x 500        | 5,75                                                         | 16                  | 8                   | 1,5            | 24 | 960                | 39,4    | 82,00              | 41,00              | 5,13   | 98,40              | 49,20              | 6,15   |

\* použitie tvárnic na murovanie na šírku múru 500 mm, iba v prevedení hladká. | POZNÁMKA: Fakturačná jednotka je m<sup>3</sup>. Tvárnice PORFIX sú balené do modrej fólie a ukladajú sa na palety s označením POR s rozmermi 1 000 x 1 000 mm.

\*\* vyrába sa iba v prevedení PDK (pero-drážka, kapsa)

V praxi najčastejšie využívané riešenia obvodovej steny:

**A** Tvárnice PORFIX Plus šírky 375 mm bez zateplenia

**B** Tvárnice PORFIX Plus šírky 500 mm bez zateplenia

**C** Tvárnice PORFIX Plus šírky 500 mm bez zateplenia + tepelné čerpadlo vzduch-voda (prip. iné technické riešenie)



Parametre obvodovej steny:

$\lambda = 0,087 \text{ W/(m.K)}$

$R = 4,31 \text{ m}^2.\text{K/W}$

$U = 0,22 \text{ W/(m}^2.\text{K)}$

normu spĺňa na 144%

Energetická trieda budovy – „B“

Ročná potreba tepla na vykurovanie

71,27 kWh/m<sup>2</sup>

Ročná úspora nákladov na vykurovanie

v porovnaní s bežným rodinným domom  
– 337 €



Parametre obvodovej steny:

$\lambda = 0,087 \text{ W/(m.K)}$

$R = 5,75 \text{ m}^2.\text{K/W}$

$U = 0,17 \text{ W/(m}^2.\text{K)}$

normu spĺňa na 192%

Energetická trieda budovy – „B“

Ročná potreba tepla na vykurovanie

63,53 kWh/m<sup>2</sup>

Ročná úspora nákladov na vykurovanie

v porovnaní s bežným rodinným domom  
– 374,40 €



Parametre obvodovej steny:

$\lambda = 0,087 \text{ W/(m.K)}$

$R = 5,75 \text{ m}^2.\text{K/W}$

$U = 0,17 \text{ W/(m}^2.\text{K)}$

normu spĺňa na 192%

Energetická trieda budovy – „A“

Nízkoenergetický dom

Ročná potreba tepla na vykurovanie

25,41 kWh/m<sup>2</sup>

Ročná úspora nákladov na vykurovanie

v porovnaní s bežným rodinným domom  
– 494 €

# TVÁRNICE PORFIX P2-480

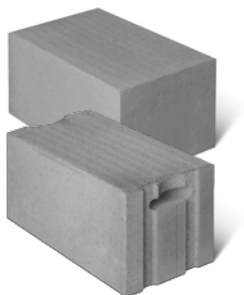
## TIP – AKO POROVNÁVAŤ CENY MUROVACÍCH PRVKOV



Ak porovnávate ceny murovacích prvkov od rôznych výrobcov, porovnávajte cenu za meter štvorcový pri prvkoch s podobným tepelným odporom.

## Tvárnice PORFIX P2-480 s perodrážkou a kapsou (PDK), hladké (NSM)

$\lambda = 0,098 \text{ W/(m.K)}$



PORFIX neustále sleduje nové trendy v oblasti výstavby budov s nízkou energetickou náročnosťou. Naším zákazníkom chceme prinášať jednoduché ale zároveň efektívne a cenovo výhodné riešenia. Dnes máme v sortimente prémiový produkt PORFIX Plus so špičkovými tepelnoizolačnými vlastnosťami, ktorý je bez zateplenia vhodný aj pre výstavbu nízkoenergetických domov.

Náš výskumno-vývojový tím dostal za úlohu vyvinúť materiál pre univerzálne využitie, ktorý by sa svojimi vlastnosťami približoval prémiovému produktu a zároveň bol cenovo výhodnejší. Výsledkom je materiál PORFIX P2-480, ktorý v roku 2012 uvádzame na trh a ktorý postupne nahrádza sortiment P3-520.

| Rozmer          | Tepelný odpor v suchom stave<br>R [m <sup>2</sup> .K / W] | Spotreba            |                     | Obsah palety   |    | Expedičná hmotnosť |         | Cena (bez DPH)     |                    |        | Cena (s DPH)       |                    |        |
|-----------------|-----------------------------------------------------------|---------------------|---------------------|----------------|----|--------------------|---------|--------------------|--------------------|--------|--------------------|--------------------|--------|
|                 |                                                           | ks / m <sup>3</sup> | ks / m <sup>2</sup> | m <sup>3</sup> | ks | ø kg / pal         | kg / ks | € / m <sup>3</sup> | € / m <sup>2</sup> | € / ks | € / m <sup>3</sup> | € / m <sup>2</sup> | € / ks |
| 500 x 250 x 250 | 2,55                                                      | 32,0                | 8                   | 1,5            | 48 | 1 095              | 22,5    | 82,00              | 20,50              | 2,56   | 98,40              | 24,60              | 3,08   |
| 500 x 250 x 300 | 3,06                                                      | 26,7                | 8                   | 1,5            | 40 | 1 095              | 27,0    | 82,00              | 24,60              | 3,08   | 98,40              | 29,52              | 3,69   |
| 500 x 250 x 375 | 3,83                                                      | 21,3                | 8                   | 1,5            | 32 | 1 095              | 33,8    | 82,00              | 30,75              | 3,84   | 98,40              | 36,90              | 4,61   |

POZNÁMKA: Fakturačná jednotka je m<sup>3</sup>. Tvárnice PORFIX sú balené do modrej fólie a ukladajú sa na palety s označením POR s rozmermi 1 000 x 1 000 mm.

## V praxi najčastejšie využívané riešenia obvodovej steny:

### D Tvárnice PORFIX P2-480

šírky 300 mm s kontaktným zateplením šírky 100 mm



#### Parametre obvodovej steny:

R = 5,56 m<sup>2</sup>.K/W

U = 0,17 W/(m<sup>2</sup>.K)

normu spĺňa na 185%

Energetická trieda budovy – „B“

#### Nízkoenergetický dom

Ročná potreba tepla na vykurovanie 62,90 kWh/m<sup>2</sup>

Ročná úspora nákladov na vykurovanie v porovnaní s bežným rodinným domom – 382,70 €

### E Tvárnice PORFIX P2-480

šírky 375 mm s kontaktným zateplením šírky 80 mm



#### Parametre obvodovej steny:

R = 5,83 m<sup>2</sup>.K/W

U = 0,17 W/(m<sup>2</sup>.K)

normu spĺňa na 194%

Energetická trieda budovy – „B“

Ročná potreba tepla na vykurovanie 63,10 kWh/m<sup>2</sup>

Ročná úspora nákladov na vykurovanie v porovnaní s bežným rodinným domom – 380,70 €

# TVÁRNICE PORFIX P4-580, PRIEČKOVKY

## TIP – ZATEPLIŤ ALEBO NEZATEPLIŤ



Ak neviete, či zatepliť alebo nezatepliť, dajte si spočítať úsporu nákladov, ktorú vám zateplenie prinesie. Porovnajte ju s cenou, ktorú za zateplenie zaplatíte, a vypočítajte si návratnosť investície do zateplenia. Pamätajte na to, že plánovaná životnosť zateplovacích systémov je 30 rokov a každých 10 - 15 rokov je potrebné vykonať údržbu zateplenia.

## Tvárnice PORFIX P4-580 s perodrážkou a kapsou (PDK), hladké (NSM)

pevnosť 4 MPa



Pre tvárnice P4-580 je charakteristická vyššia pevnosť - 4 MPa. Pri ich použití na vymurovanie spodného podlažia je možné PORFIX použiť na výstavbu budov až do štyroch poschodí. Nové tvárnice

majú aj vylepšené zvukovo-izolačné vlastnosti, čo ich predurčuje na murovanie vnútorných nosných priečok a deliacich priečok medzi bytovými jednotkami.

| Rozmer          | Tepelný odpor v suchom stave<br>R [m <sup>2</sup> .K / W] | Spotreba            |                     | Obsah palety   |    | Expedičná hmotnosť |         | Cena (bez DPH)     |                    |        | Cena (s DPH)       |                    |        |
|-----------------|-----------------------------------------------------------|---------------------|---------------------|----------------|----|--------------------|---------|--------------------|--------------------|--------|--------------------|--------------------|--------|
|                 |                                                           | ks / m <sup>3</sup> | ks / m <sup>2</sup> | m <sup>3</sup> | ks | ø kg / pal         | kg / ks | € / m <sup>3</sup> | € / m <sup>2</sup> | € / ks | € / m <sup>3</sup> | € / m <sup>2</sup> | € / ks |
| 500 x 250 x 250 | 2,03                                                      | 32,0                | 8                   | 1,5            | 48 | 1 320              | 27,2    | 82,00              | 20,50              | 2,56   | 98,40              | 24,60              | 3,08   |
| 500 x 250 x 300 | 2,44                                                      | 26,7                | 8                   | 1,5            | 40 | 1 320              | 32,6    | 82,00              | 24,60              | 3,08   | 98,40              | 29,52              | 3,69   |
| 500 x 250 x 375 | 3,05                                                      | 21,3                | 8                   | 1,5            | 32 | 1 320              | 40,8    | 82,00              | 30,75              | 3,84   | 98,40              | 36,90              | 4,61   |

POZNÁMKA: Fakturačná jednotka je m<sup>3</sup>. Tvárnice PORFIX sú balené do modrej fólie a ukladajú sa na palety s označením POR s rozmermi 1 000 x 1 000 mm.

## TIP – VYUŽITIE TVÁRNIC PORFIX P4-580



Tvárnice P4-580 s pevnosťou 4 MPa boli vyvinuté najmä pre využitie na murovanie spodného podlažia troj a štvorpodlažných budov (v súlade so statickým návrhom stavby). Ak ich však použijete ako vnútornú nosnú priečku aj pri nižších budovách, získate vnútornú nosnú stenu s vyššou tepelnou akumuláciou.

## Priečkovky PORFIX (P2 – 480)



Stavebný systém PORFIX dopĺňajú priečkovky s dobrými zvukovo-izolačnými vlastnosťami. Priečkovky PORFIX, rovnako ako tvárnice, pohlcujú a uvoľňujú vlhkosť vzduchu. Vyrovnávajú tak zmeny vlhkosti v miestnosti a umožňujú vodným parám prestup stenami. Popri mikroklimatických

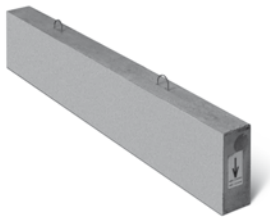
vlastnostiach oceníte najmä rýchlosť stavania a ich ľahké opracovanie bežným náradím. Všetky stavebné detaily, ako ozdobné výklenky či drážky pre elektroinštaláciu, vytvoríte rýchlo a jednoducho.

| Rozmer          | Tepelný odpor v suchom stave<br>R [m <sup>2</sup> .K / W] | Spotreba            |                     | Obsah palety   |     | Expedičná hmotnosť |         | Cena (bez DPH)     |                    |        | Cena (s DPH)       |                    |        |
|-----------------|-----------------------------------------------------------|---------------------|---------------------|----------------|-----|--------------------|---------|--------------------|--------------------|--------|--------------------|--------------------|--------|
|                 |                                                           | ks / m <sup>3</sup> | ks / m <sup>2</sup> | m <sup>3</sup> | ks  | ø kg / pal         | kg / ks | € / m <sup>3</sup> | € / m <sup>2</sup> | € / ks | € / m <sup>3</sup> | € / m <sup>2</sup> | € / ks |
| 500 x 250 x 50  | 0,51                                                      | 160,0               | 8                   | 1,5            | 240 | 1 095              | 4,5     | 89,00              | 4,45               | 0,56   | 106,80             | 5,34               | 0,67   |
| 500 x 250 x 75  | 0,77                                                      | 106,7               | 8                   | 1,5            | 160 | 1 095              | 6,8     | 89,00              | 6,68               | 0,83   | 106,80             | 8,01               | 1,00   |
| 500 x 250 x 100 | 1,02                                                      | 80,0                | 8                   | 1,5            | 120 | 1 095              | 9,0     | 86,00              | 8,60               | 1,08   | 103,20             | 10,32              | 1,29   |
| 500 x 250 x 125 | 1,28                                                      | 64,0                | 8                   | 1,5            | 96  | 1 095              | 11,3    | 86,00              | 10,75              | 1,34   | 103,20             | 12,90              | 1,61   |
| 500 x 250 x 150 | 1,53                                                      | 53,3                | 8                   | 1,5            | 80  | 1 095              | 13,5    | 86,00              | 12,90              | 1,61   | 103,20             | 15,48              | 1,94   |
| 500 x 250 x 200 | 2,04                                                      | 40,0                | 8                   | 1,5            | 60  | 1 095              | 18,0    | 86,00              | 17,20              | 2,15   | 103,20             | 20,64              | 2,58   |

POZNÁMKA: Fakturačná jednotka je m<sup>3</sup>. Priečkovky PORFIX sú balené do modrej fólie a ukladajú sa na palety s označením POR s rozmermi 1 000 x 1 000 mm.

# NOSNÉ PREKLADY

## Nosné preklady PORFIX

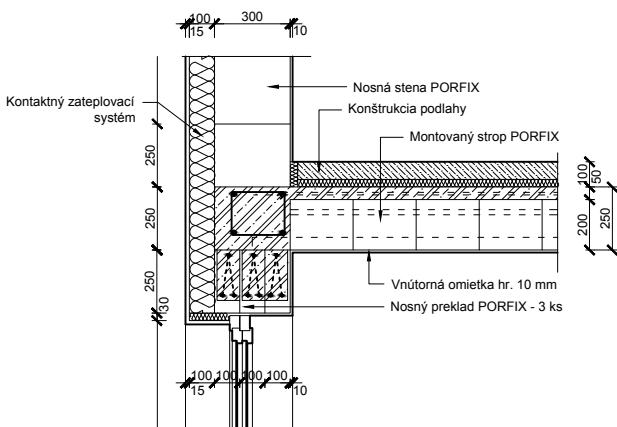


Nosné preklady PORFIX sú určené na preklopenie otvorov v obvodových stenách a v stredových nosných priečkach. Preklady sú pre uľahčenie manipulácie na stavbe vybavené manipulačnými okami, ktoré umožňujú využitie zdvíhacieho zariadenia. Štandardné uloženie nosných prekladov je 300 mm. Ak je potrebné preklenúť otvor so svetlosťou 2 400 mm, na ktorom nebudú uložené

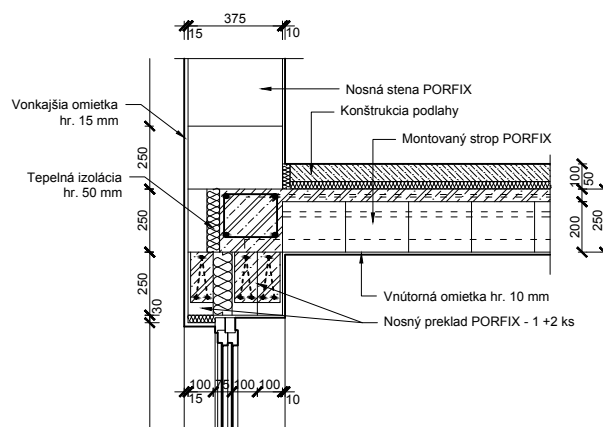
stropné nosníky (pôjdu súbežne s nosníkom), je možné použiť preklad dĺžky 2 700 mm s uložením 150 mm – treba však počítať s nižším zaťažením prekladu (viac v Technických listoch). Nosné preklady je možné z konštruktívneho hľadiska vyskladať na požadovanú šírku muriva z jednotlivých typov uvedených v tabuľke.

| Rozmer            | Uloženie | Maximálna svetlosť otvoru | Expedičná hmotnosť | Cena (bez DPH) | Cena (s DPH) |
|-------------------|----------|---------------------------|--------------------|----------------|--------------|
| d x v x š [mm]    | mm       | mm                        | kg / ks            | €/ ks          |              |
| 1 200 x 250 x 100 | 300      | 600                       | 59                 | 14,15          | 16,98        |
| 1 200 x 250 x 125 | 300      | 600                       | 68                 | 15,75          | 18,90        |
| 1 500 x 250 x 100 | 300      | 900                       | 73                 | 17,70          | 21,24        |
| 1 500 x 250 x 125 | 300      | 900                       | 85                 | 19,80          | 23,76        |
| 1 800 x 250 x 100 | 300      | 1 200                     | 87                 | 22,40          | 26,88        |
| 1 800 x 250 x 125 | 300      | 1 200                     | 102                | 24,85          | 29,82        |
| 2 100 x 250 x 100 | 300      | 1 500                     | 102                | 26,05          | 31,26        |
| 2 100 x 250 x 125 | 300      | 1 500                     | 119                | 29,05          | 34,86        |
| 2 400 x 250 x 100 | 300      | 1 800                     | 116                | 32,35          | 38,82        |
| 2 400 x 250 x 125 | 300      | 1 800                     | 136                | 35,70          | 42,84        |
| 2 700 x 250 x 100 | 300      | 2 100                     | 131                | 36,45          | 43,74        |
| 2 700 x 250 x 125 | 300      | 2 100                     | 152                | 40,15          | 48,18        |

POZNÁMKA: Fakturačná jednotka je kus. V cene je zahrnutá výdrevá pod preklady a späskovanie prekladov.



vyskladaný nosný preklad  
- šírka múru 300 mm



vyskladaný nosný preklad  
- šírka múru 375 mm



# SAMONOSNÉ PREKLADY

## Samonosné preklady PORFIX



Samonosné preklady PORFIX sú určené na preklenutie otvorov v nenosných priečkach. Sú zhotovené z pórobetónu, tenkovrstvového lepidla PORFIX,

oceľovej výstuže a betónovej zálievky (minimálne C15/20).

| Rozmer            | Uloženie | Maximálna svetlosť otvoru | Expedičná hmotnosť | Cena (bez DPH) | Cena (s DPH) |
|-------------------|----------|---------------------------|--------------------|----------------|--------------|
| d x v x š [mm]    | mm       | mm                        | kg / ks            | €/ ks          |              |
| 1 000 x 250 x 100 | 100      | 800                       | 22                 | 6,65           | 7,98         |
| 1 000 x 250 x 125 | 100      | 800                       | 25                 | 7,75           | 9,30         |
| 1 000 x 250 x 150 | 150      | 700                       | 35                 | 9,70           | 11,64        |
| 1 200 x 250 x 100 | 100      | 1 000                     | 26                 | 8,15           | 9,78         |
| 1 200 x 250 x 125 | 100      | 1 000                     | 30                 | 9,70           | 11,64        |
| 1 200 x 250 x 150 | 150      | 900                       | 42                 | 11,85          | 14,22        |
| 1 500 x 250 x 100 | 100      | 1 300                     | 33                 | 9,80           | 11,76        |
| 1 500 x 250 x 125 | 100      | 1 300                     | 38                 | 11,75          | 14,10        |
| 1 500 x 250 x 150 | 150      | 1 200                     | 52                 | 14,60          | 17,52        |
| 2 000 x 250 x 100 | 100      | 1 800                     | 44                 | 13,15          | 15,78        |
| 2 000 x 250 x 125 | 100      | 1 800                     | 52                 | 15,60          | 18,72        |
| 2 000 x 250 x 150 | 150      | 1 700                     | 70                 | 19,30          | 23,16        |
| 2 500 x 250 x 100 | 100      | 2 300                     | 55                 | 16,40          | 19,68        |
| 2 500 x 250 x 125 | 100      | 2 300                     | 65                 | 19,50          | 23,40        |
| 2 500 x 250 x 150 | 150      | 2 200                     | 87                 | 24,20          | 29,04        |

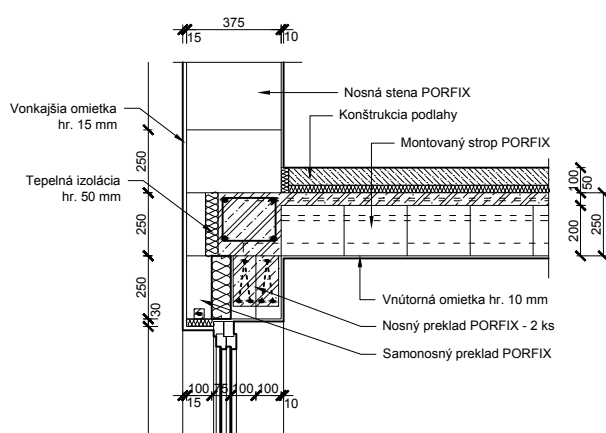
POZNÁMKA: Fakturačná jednotka je kus. V cene je zahrnutá výdrevá pod preklady a späskovanie prekladov.

## TIP – AKO UŠETRIŤ PRI VYSKLADÁVANÍ NOSNÝCH PREKLADOV

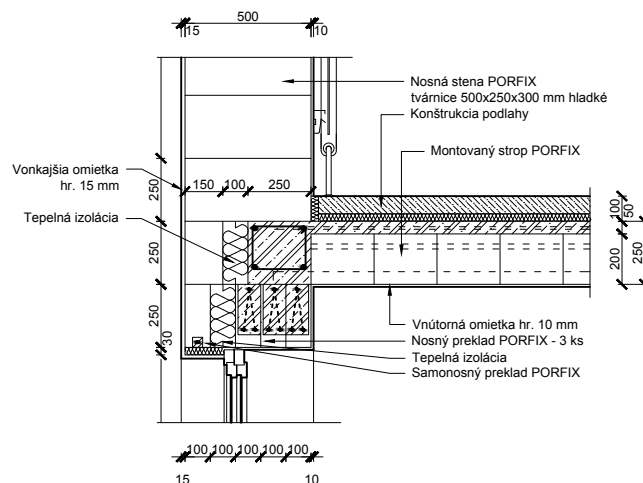


Nosné preklady sa na potrebnú šírku vyskladávajú z nosných prekladov šírky 100 a 125mm. Napríklad na múr z PORFIXu Plus široký 375 mm idú z vnútornej strany 2 nosné preklady šírky 100mm, potom tepelná izolácia šírky 75mm a z vonkajšej strany opäť nosný preklad šírky 100mm.

Nosnú funkciu plnia iba dva nosné preklady z vnútornej strany. Nosný preklad z vonkajšej strany je v tomto prípade možné pri kompatibilných dĺžkach nahradiť samonosným prekladom šírky 100mm. Cena výsledného nosného prekladu sa tak zníži o viac ako 10%.



kombinácia nosných a samonosných prekladov  
- šírka múru 375 mm



kombinácia nosných a samonosných prekladov  
- šírka múru 500 mm



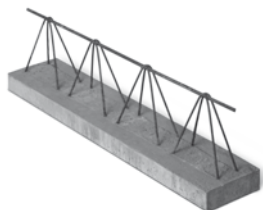
# STROPNÝ SYSTÉM

## Stropný systém PORFIX

Stropný systém PORFIX pozostáva zo stropných nosníkov, stropných vložiek, sieťoviny (kari rohože) a betónovej zálievky (minimálne triedy C20/25).



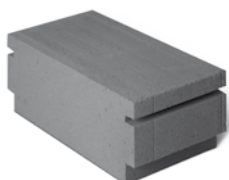
## Stropné nosníky PORFIX typ "A" obytné priestory do 2,0 kN/m<sup>2</sup>



| Dĺžka stropného nosníka | Minimálne uloženie - priamo na murivo / bez sťažujúceho venca | Svetlosť miestnosti | Expedičná hmotnosť | Cena (bez DPH) | Cena (s DPH) |
|-------------------------|---------------------------------------------------------------|---------------------|--------------------|----------------|--------------|
| mm                      | mm                                                            | mm                  | kg / ks            | € / ks         |              |
| 800                     | 150                                                           | 500                 | 16                 | 6,10           | 7,32         |
| 1 000                   | 150                                                           | 700                 | 20                 | 7,75           | 9,30         |
| 1 200                   | 150                                                           | 900                 | 24                 | 9,20           | 11,04        |
| 1 400                   | 150                                                           | 1 100               | 28                 | 10,80          | 12,96        |
| 1 600                   | 150                                                           | 1 300               | 32                 | 12,35          | 14,82        |
| 1 800                   | 150                                                           | 1 500               | 36                 | 13,85          | 16,62        |
| 2 000                   | 150                                                           | 1 700               | 40                 | 15,40          | 18,48        |
| 2 200                   | 150                                                           | 1 900               | 44                 | 16,95          | 20,34        |
| 2 400                   | 150                                                           | 2 100               | 48                 | 18,55          | 22,26        |
| 2 600                   | 150                                                           | 2 300               | 52                 | 20,10          | 24,12        |
| 2 800                   | 150                                                           | 2 500               | 56                 | 21,60          | 25,92        |
| 3 000                   | 150                                                           | 2 700               | 60                 | 23,15          | 27,78        |
| 3 200                   | 150                                                           | 2 900               | 64                 | 24,70          | 29,64        |
| 3 400                   | 150                                                           | 3 100               | 68                 | 26,15          | 31,38        |
| 3 600                   | 150                                                           | 3 300               | 72                 | 27,80          | 33,76        |
| 3 800                   | 150                                                           | 3 500               | 76                 | 29,40          | 35,68        |
| 4 000                   | 150                                                           | 3 700               | 80                 | 31,00          | 37,60        |
| 4 200                   | 150                                                           | 3 900               | 84                 | 32,65          | 39,60        |
| 4 400                   | 150                                                           | 4 100               | 88                 | 34,35          | 41,64        |
| 4 600                   | 150                                                           | 4 300               | 92                 | 36,10          | 43,72        |
| 4 800                   | 150                                                           | 4 500               | 96                 | 37,90          | 45,84        |
| 5 000                   | 150                                                           | 4 700               | 100                | 39,75          | 48,00        |
| 5 200                   | 150                                                           | 4 900               | 104                | 41,65          | 50,28        |
| 5 400                   | 150                                                           | 5 100               | 108                | 43,60          | 52,64        |
| 5 600                   | 150                                                           | 5 300               | 112                | 45,60          | 55,12        |
| 5 800                   | 150                                                           | 5 500               | 116                | 47,65          | 57,60        |
| 6 000                   | 150                                                           | 5 700               | 120                | 49,75          | 60,12        |
| 6 200                   | 150                                                           | 5 900               | 124                | 51,90          | 62,68        |
| 6 400                   | 150                                                           | 6 100               | 128                | 54,10          | 65,28        |
| 6 600                   | 150                                                           | 6 300               | 132                | 56,35          | 67,92        |
| 6 800                   | 150                                                           | 6 500               | 136                | 58,65          | 70,60        |
| 7 000                   | 150                                                           | 6 700               | 140                | 61,00          | 73,32        |
| 7 200                   | 150                                                           | 6 900               | 144                | 63,40          | 76,08        |
| 7 400                   | 150                                                           | 7 100               | 148                | 65,85          | 78,88        |
| 7 600                   | 150                                                           | 7 300               | 152                | 68,35          | 81,72        |
| 7 800                   | 150                                                           | 7 500               | 156                | 70,90          | 84,60        |
| 8 000                   | 150                                                           | 7 700               | 160                | 73,50          | 87,52        |

POZNÁMKA: Fakturačná jednotka je kus. V cene je zahrnutá výdrevka pod stropné nosníky a naloženie nosníkov. Hmotnosť 1 bm stropného nosníka je cca 20 kg. Hmotnosť 1 m<sup>2</sup> stropu bez betónovej zálievky je cca 120 kg. Orientačná spotreba na 1 m<sup>2</sup> stropu je 6,67 ks stropných vložiek a 1,67 bm stropných nosníkov. Osová vzdialenosť nosníkov je 600 mm. Stropná konštrukcia podlieha statickému posúdeniu. Spoločnosť PORFIX - pôrobetón, a.s. nepreberá zodpovednosť za možné škody vzniknuté neodbornou manipuláciou. Stropné nosníky s vyšším premenným zatažením (typ „B“ - administratívne priestory do 3,0 kN/m<sup>2</sup> a typ „C“ - skladovacie priestory do 5,0 kN/m<sup>2</sup>) je možné vyrobiť na základe individuálnej požiadavky

## Stropné vložky PORFIX (P3 - 520)

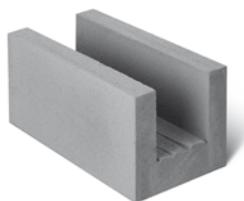


| Rozmer          | Orientačná spotreba        | Obsah palety | Expedičná hmotnosť |         | Cena (bez DPH) | Cena (s DPH) |
|-----------------|----------------------------|--------------|--------------------|---------|----------------|--------------|
| d x v x š [mm]  | ks / m <sup>2</sup> stropu | ks           | ø kg / pal         | kg / ks | € / ks         |              |
| 495 x 200 x 250 | 6,67                       | 64           | 1 200              | 18,3    | 2,05           | 2,46         |

POZNÁMKA: Fakturačná jednotka je kus. Stropné vložky sú balené do modrej fólie a ukladajú sa na palety s označením POR s rozmermi 1 000 x 1 000 mm.

# U-PROFILY, LEPIDLO, NÁRADIE

## U-PROFILY PORFIX (P3 – 520)



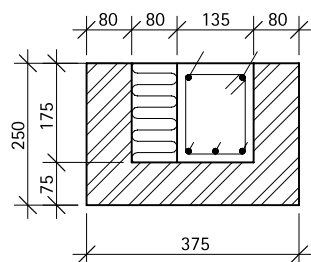
Tento stavebný prvok plní funkciu strateného debnenia a je vhodný na zhotovenie nosných prekladov či stužujúceho venca stavby. Zabezpečuje vy-

tvorenie uceleného tepelno-izolačného systému a s tepelnou izoláciou redukuje tepelné mosty v kritických miestach.

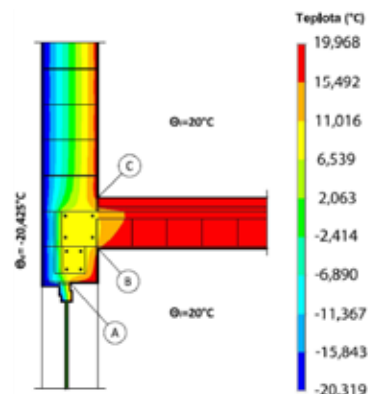
| Rozmer<br>d x v x š [mm] | Šírka otvoru<br>mm | Výška otvoru<br>mm | Obsah palety |    | Expedičná hmotnosť |         | Cena (bez DPH) | Cena (s DPH) |
|--------------------------|--------------------|--------------------|--------------|----|--------------------|---------|----------------|--------------|
|                          |                    |                    | ks           | bm | ø kg / pal         | kg / ks | € / ks         |              |
| 500 x 250 x 250          | 140                | 175                | 48           | 24 | 660                | 13,30   | 3,25           | 3,90         |
| 500 x 250 x 300          | 190                | 175                | 36           | 18 | 535                | 14,30   | 3,75           | 4,50         |
| 500 x 250 x 375          | 215                | 175                | 36           | 18 | 710                | 19,20   | 4,40           | 5,28         |

POZNÁMKA: Fakturačná jednotka je kus. U-profily PORFIX sú balené do modrej fólie a ukladajú sa na palety s označením POR s rozmermi 1 000 x 920mm, 1 000 x 1 000mm a 1 000 x 1 145mm.

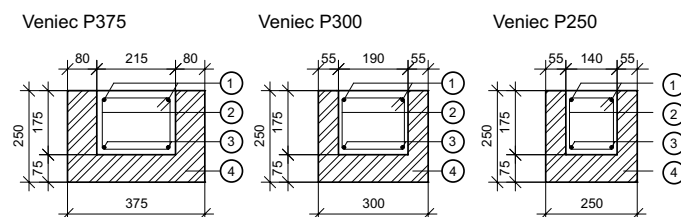
Nosný preklad zalievajú do U-profilov s tepelnou izoláciou



Priebeh teplôt pri nosnom preklade z U - profilov PORFIX



Stužujúce vence z U - profilov



### LEGENDA

- ① Horná výstuž 2øV12
- ② Strmeň E6 à 100mm
- ③ Dolná výstuž - navrhne statik stavby
- ④ U profil - PORFIX

## LEPIDLO PORFIX



| Názov          | Orientačná spotreba     | Počet vriec/pal. | Hmotnosť |            | Cena (bez DPH) | Cena (s DPH) |
|----------------|-------------------------|------------------|----------|------------|----------------|--------------|
|                |                         | ks               | kg / pal | kg / vrece | € / kg         |              |
| Lepidlo PORFIX | 17-20 kg/m <sup>3</sup> | 48               | 1 200    | 25         | 0,18           | 0,22         |

POZNÁMKA: Fakturačná jednotka je kg.

## MURÁRSKE NÁRADIE PORFIX



| Názov                      | Šírka lyžice | Cena (bez DPH) | Cena (s DPH) |
|----------------------------|--------------|----------------|--------------|
|                            | mm           |                |              |
| Murárska lyžica s ozubením | 100          | 6,64           | 7,97         |
| Murárska lyžica s ozubením | 150          | 6,97           | 8,36         |

# PONUKA SLUŽIEB

## Poradenstvo a výpočet potreby materiálu

**ZDARMA!**



Naši pracovníci vám radi odpovedia na akékoľvek otázky týkajúce sa komplexného stavebného systému PORFIX. Poradte sa na infolinke 0800 10 13 13 alebo svoje otázky zašlite na [marketing@porfix.sk](mailto:marketing@porfix.sk). Na výpočet spotreby je potrebné dodať projektovú dokumentáciu, t.j. pôdorysy jednotlivých podlaží, rezy miestnosťami i všetky pohľady a výkres skladby krovu (v prípade, že stojky zo stolice idú mimo nosné múry). Výkresy dodajte v origináli, resp. prefotené kópie v mierke 1:50 alebo 1 : 100 poštou na adresu: PORFIX – pórobetón, a.s.  
4. apríla 384/79, 972 43 Zemianske Kostoľany  
alebo na e-mailovú adresu [porobeton@porfix.sk](mailto:porobeton@porfix.sk).  
Taktiež vám na požiadanie zostavíme aj kladačský plán pre kladenie stropného systému PORFIX. A to všetko úplne zdarma.

## Kalkulačný program na [www.porfix.sk](http://www.porfix.sk)

**ZDARMA!**



Kalkulačný program PORFIX bol vyvinutý ako pomôcka pre orientačný prepočet potreby materiálu PORFIX. Program nájdete na internetovej stránke [www.porfix.sk](http://www.porfix.sk) v časti Služby. Ak sa vo finálnej fáze rozhodnete pre zakúpenie materiálu PORFIX, odporúčame projekt zaslať na našu adresu na presný prepočet. Pracovníci Oddelenia technického poradenstva vypracujú prepočet, ktorý bude zohľadňovať všetky detaily projektu.

## Projekt rodinného domu za 1 €



PORFIX sa vždy usiluje hľadať riešenia, ktoré stavebníkovi ušetria čas, námahu a peniaze. Novou službou, ktorá je v ponuke od roku 2011, je možnosť získať základný projekt rodinného domu za 1 €. Jedinou podmienkou je, aby ste si objednali situačné riešenie, ktoré zohľadňuje všetky špecifiká vášho stavebného pozemku (180 €) a svoj dom postavili z PORFIXu. Pre viac informácií volajte na 0800 10 13 13, prípadne píšete na [marketing@porfix.sk](mailto:marketing@porfix.sk).

## Zakladanie stavieb

**ZDARMA!**



Stavať s materiálom PORFIX je jednoduché. Ak potrebujete pomoc pri počiatkových prácach, pokojne sa obráťte na našich odborníkov, ktorí vám stavbu bezplatne založia. Založenie stavby spočíva v založení rohových tvárnic a všetkých zlomových miest (výklenky). Naši odborníci vás tiež radi zaškolia priamo na stavbe, položia cca 20 ks tvárnic prvého radu a vysvetlia ako postupovať pri murovaní. Poradia vám ako narábať s materiálom, ako ho opracovať na požadovaný rozmer alebo do požadovného tvaru. Vysvetlia ako postupovať pri kladení stropu či omietaní. Odporúčia vám optimálne riešenie technických a konštrukčných detailov.

## Požičanie píly



Pórobetónové tvárnice PORFIX sa ľahko opracúvajú a ideálne sa prispôbia každému projektu. Rýchlo sa píli, brúsia či frézujú. Pily si môžete požičať priamo v PORFIX – pórobetón, a.s.. Rezervujete si ich na telefónnom čísle 046 / 51 93 331.

Pílu si potom môžete prevziať osobne v spoločnosti PORFIX – pórobetón, a.s., v Zemianskych Kostoľanoch, alebo vám ju dovezieme spolu so stavebným materiálom PORFIX. Poplatok za požičanie pásovej píly je 7 € + DPH na deň.

Všetky potrebné dokumenty (zmluva, preberací protokol, zápis o poučení na prácu s pílou) vybaví obchodný zástupca priamo na mieste vašej stavby.  
info: 046 / 51 93 331, 0800 10 13 13, [porobeton@porfix.sk](mailto:porobeton@porfix.sk)

# KONTAKTY

## Všeobecné ustanovenia:

Tento cenník je neoddeliteľnou súčasťou kúpnej zmluvy. Dodacie a platobné podmienky sú upravené kúpnu zmluvou.

Podmienky výkupu paliet pórobetónových výrobkov:

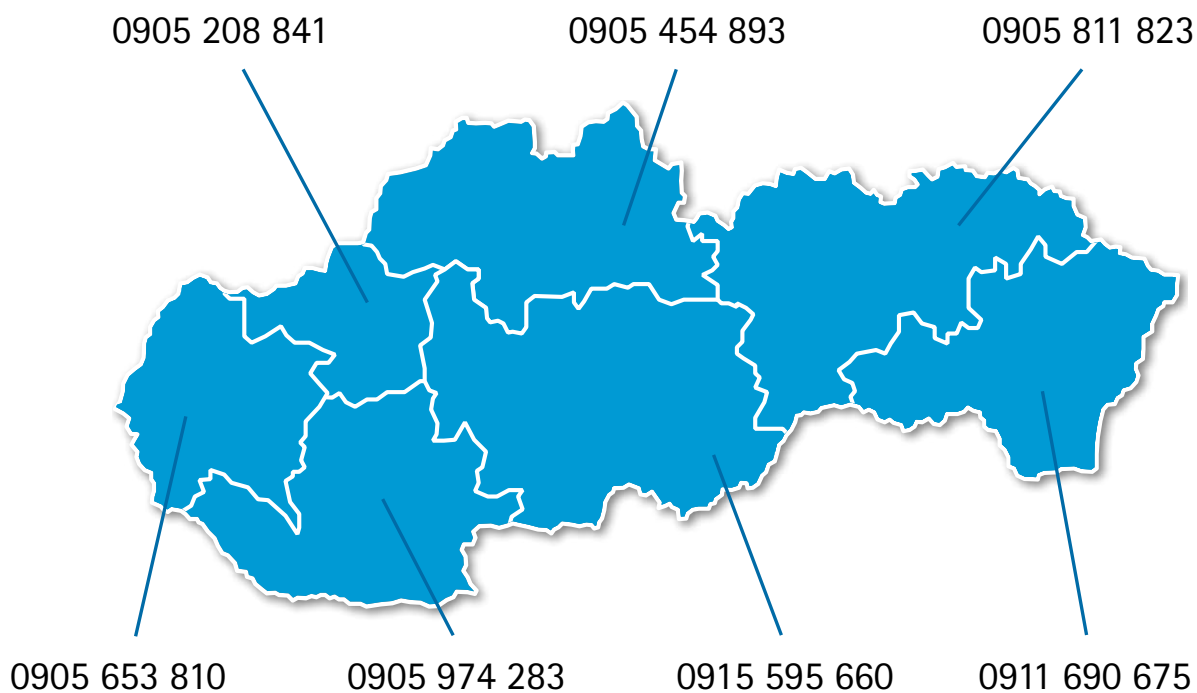
Výrobky PORFIX sú dodávané na drevených paletách s označením POR, ktoré sú v zmysle zákona o obaloch č. 119/2010 Z.z. opakovateľne použiteľnými obalmi.

PORFIX – pórobetón, a.s. vykupuje späť všetky palety, ktoré uviedol do obehu s označením POR. Zaujemca o spätné dodanie paliet, pokiaľ je podnikateľským subjektom a prešlo na neho vlastnícke právo kúpeného tovaru vrátane paliet, je povinný vystaviť pre PORFIX – pórobetón, a.s. dodací list a daňový doklad o uskutočnení dodávky opakovateľne použiteľných obalov – paliet.

Paleta POR 1 000 x 1 000 mm, 1 000 x 920 mm, 1 000 x 1 020 mm, 1 000 x 1 145 mm v neporušenom stave a čistote: 2,30 EUR

Paleta POR 1 000 x 1 000 mm, 1 000 x 920 mm, 1 000 x 1 020 mm, 1 000 x 1 145 mm v porušenom stave a čistote – poškodené alebo chýbajúce max. 2 dosky: 1,00 EUR

Ak je vlastníkom použitých paliet platca DPH, k uvedenej cene palety si zaúčtuje príslušnú DPH.



vydanie: jún 2012

PORFIX – pórobetón, a.s.  
4. apríla 384/79  
972 43 Zemianske Kostofany  
Slovenská republika  
infolinka: 0800 10 13 13  
fax: +421 46 51 93 510  
marketing@porfix.sk  
www.porfix.sk

fakturácia:  
tel: + 421 46 5193 425  
+ 421 46 5193 421  
fax: + 421 46 5193 420  
špedícia:  
tel: + 421 46 5193 601  
fax: + 421 46 5193 600  
mobil: +421 911 669 563